

FICHE PRODUIT

Produit : PAVE GAZON

Caractéristiques principales : Monocouche / Bicouche

Incorporation 20 % d'agrégats recyclés originaires d'agrégats sidérurgiques (uniquement produits Bicouche)

Dimensions : 200 x 200 x 80 mm _ avec écarteurs de 18 mm

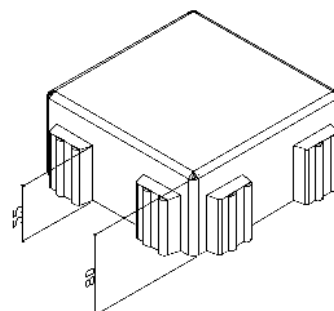
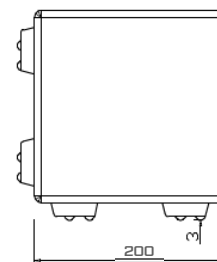
Finitions : Grenailée _ Avec chanfreins / Eléments séparateurs

Couleur : Couleur uniforme ou mélange de couleurs (sur commande)

Les couleurs des pièces sont issues de colorants inorganiques stables aux agents extérieurs.

Emballage : Poids = 7,36 kg/pièce

184 kg / m²



Norme applicable : NF-EN 1338:2004 _ NF-EN 127338:2007

CHARGE DE RUPTURE	≥ 250 N / mm
RÉSISTANCE CARACTÉRISTIQUE DE RUPTURE	≥ 3.6 MPa
RESISTANCE A L'ABRASION	≤ 20 mm Classe 4I
RESISTANCE AU GLISSEMENT (non-glissance)	Suffisante par définition des normes (RD > 45) Classe 3
ABSORPTION D'EAU	≤ 6% Classe 2B
TOLÉRANCES DIMENSIONNELLES	Longueur ± 2 mm / Largeur ± 2 mm / Epaisseur ± 3 mm
DIFFERENCES MAXIMALES DES DIAGONALES	(Longueur des diagonales inférieure à 300 mm) Classe 2k
RESISTANCE CLIMATIQUE	Classe D (Gel sévère)

Caractéristiques spécifiques:

- ⇒ Garantie de qualité
- Esthétiques et mécaniques
- ⇒ Série I : valide / en option
- ⇒ Série Klimco : valide / en option



Modèle de pièce

