

FICHE PRODUIT



Produit : **Corbeille en béton**

Caractéristiques principales :

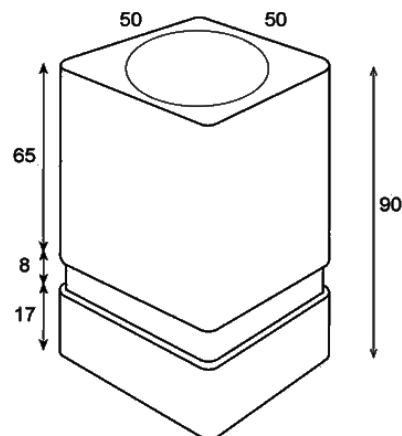
Dimensions : 50 x 50 x 90 cm

Finitions : Décapée

Couleur : Blanc

Les couleurs des pièces sont issues de colorants inorganiques stables aux agents extérieurs.

Emballage : Poids = 175 kg



Norme applicable : NF-EN 1339 (Dalles de voirie)

RESISTANCE Béton fck	> 40 Mpa.
RESISTANCE A L'ABRASION	Classe H
RESISTANCE AU GLISSEMENT (non-glissance)	Mesuré sur Surface sèche et humide, inférieur à 0,50
ABSORPTION D'EAU	≤ 6 %
PERMEABILITE DE LA FACE VISIBLE	Imperméable, inférieur à 6 %
RESISTANCE CLIMATIQUE	Classe D (Gel sévère)

Caractéristiques spécifiques:

⇒ **Garantie de qualité**
Esthétiques et mécaniques

Modèle de pièce



Garantie de
qualité
environnementale