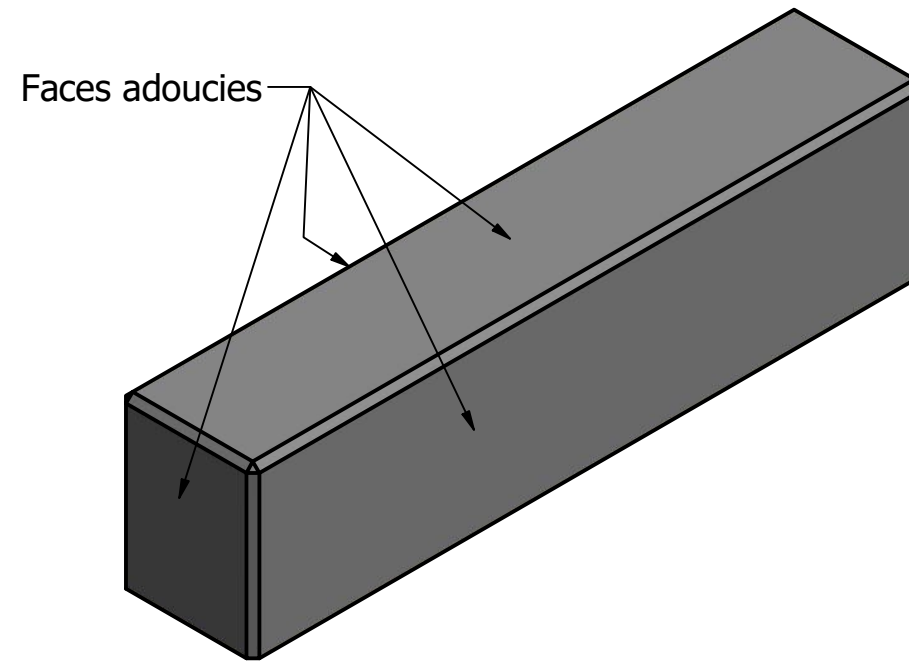
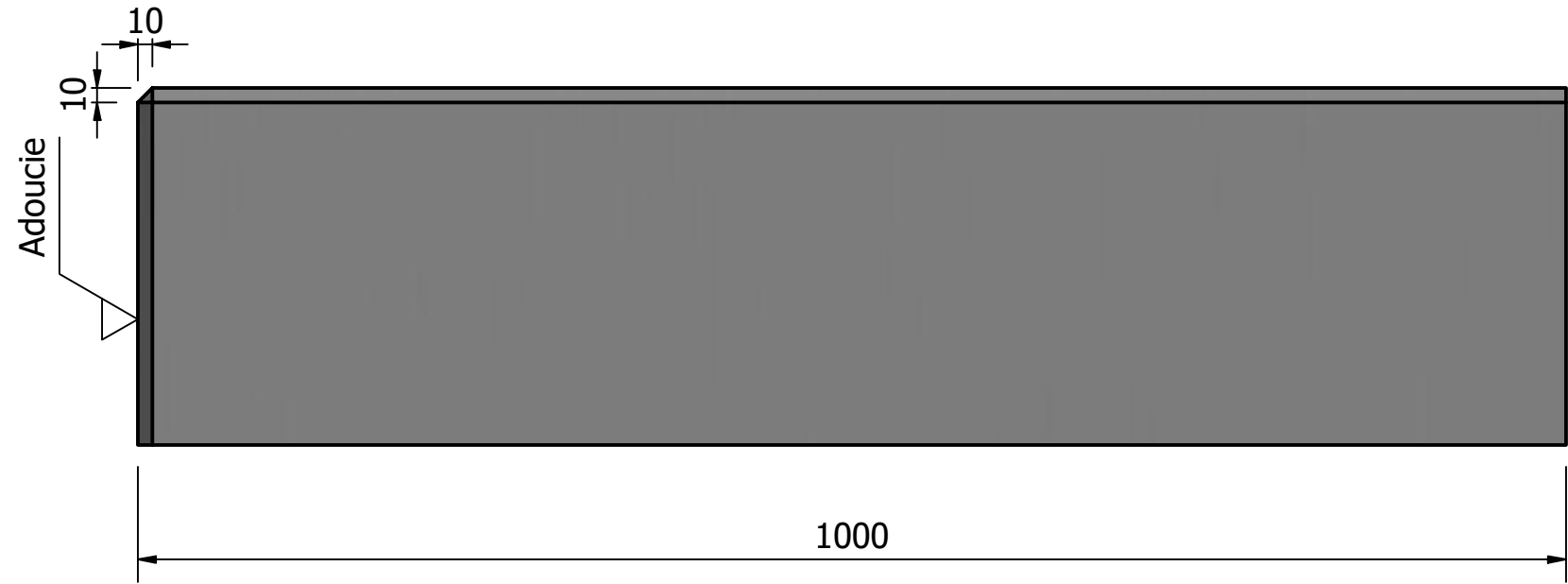
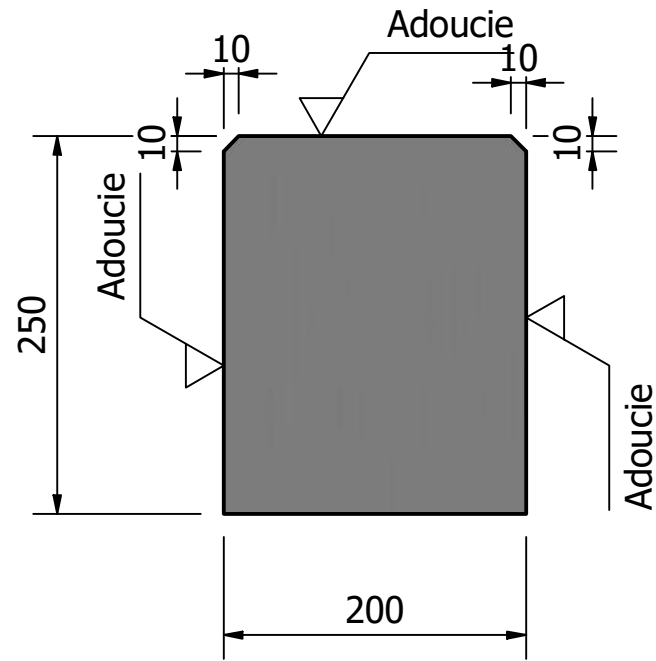


Validé le:

Signature du client:



Poids: 120 kg

Manutention: A la pince

- Tolérance dimensionnelle selon norme NF-EN 1340



AFFAIRE :

Fiche technique

Bordure 20x25 adoucie 3F+extrémité

PLAN N°:

1

MODIFICATIONS

DATE

PAGE

A

B

C

D

1

CHANTIER N° :

DATE : 21/03/2022

Ech : 1:5