

Produit : **Bloc marche Scala**

Caractéristiques principales :

Options:

- Avec 3 rainures PMR
- Avec 3 rainures PMR teintées avec résine noire
- Avec 3 rainures PMR contrasté et contremarche contrastée

Dimensions : 40 x 20 x 100 cm

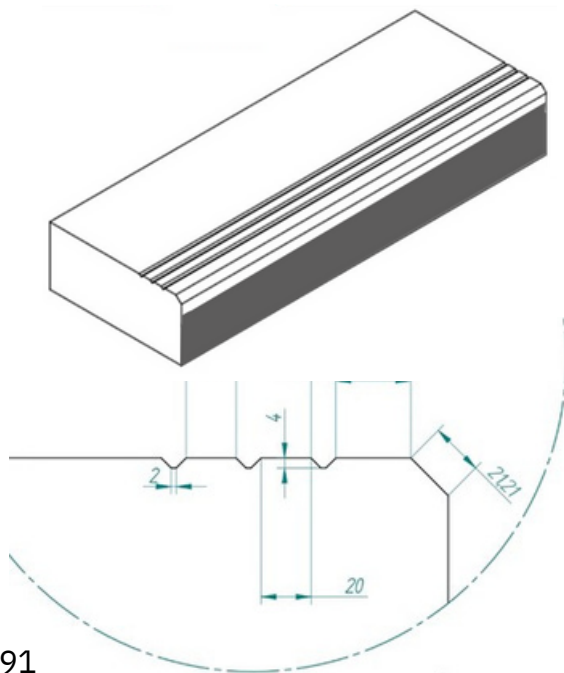
Finitions : Lisse, grenailée marche ou grenailée marche et contremarche

Couleur : Au choix (monocouleur, bicouleur ou tricolore)

Les couleurs des pièces sont issues de colorants inorganiques stables aux agents extérieurs.

Conditionnement: Poids = 120 kg/ml - 12 ml/palette

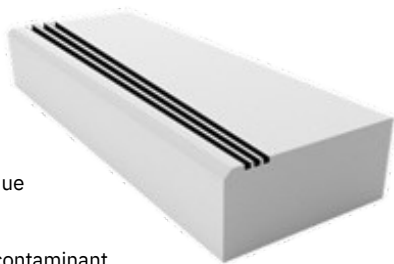
Norme applicable : NF-EN 1340 :2004 / NF-EN 127.028/91



Fiche Bloc marche SCALA - Contremarche contraste Aménagium

| | |
|--|-----------------------|
| RESISTANCE FLEXION | > = 3,5 Mpa |
| RESISTANCE A L'ABRASION | Classe H |
| RESISTANCE AU GLISSEMENT (non-glissance) | Classe 3 - USRV > 45 |
| ABSORPTION D'EAU | < 6 % |
| RESISTANCE CLIMATIQUE | Classe D (Gel sévère) |

Caractéristiques spécifiques



Garantie de qualité
 Esthétique et mécanique
 Série I en option
 Option Bio-Innova décontaminant



Garantie de qualité
 environnementale

Modèle de pièce

